



МЭТЗ

им. В.И. Козлова

Силовой щит высокого уровня безопасности
для распределения электроэнергии
на токи до 6300 А и управления
электродвигателем



КАТАЛОГ ТЕХНИЧЕСКИХ РЕШЕНИЙ

OKKEN

Общие положения		2
Введение	Области применения	2
	Соответствие стандартам	2
Технические характеристики	Характеристики	3
Преимущества	Адаптируемость	4
	Удобство монтажа	4
	Простота обслуживания	5
	Безопасность	5
Описание		6
Компоновка ячеек	Распределение зон в ячейке	6
Присоединение	Типы присоединения	7
Каркас, оболочка	Каркас	8
	Оболочка	8
	Возможные сочетания	9
Шины	Главные сборные шины	10
	Распределительные шины	10
	Защитный проводник	10
	Шинопроводы вспомогательных цепей	10
Функциональные блоки	Общие положения	11
	Зажимы	11
	Polyfast	12
	Клеммные блоки вспомогательных цепей для выдвижных, съемных, отсоединяемых ФБ	12
	Выдвижной функциональный блок на шасси	13
	Съемный функциональный блок с устройством Polyfast	13
	Отсоединяемый функциональный блок с устройством Polyfast	13
	Функциональный блок в выдвижном ящике	14
	Функциональный блок в выдвижном ящике с устройством Polyfast	14
	Универсальный функциональный блок в выдвижном ящике	14
	Функциональный блок на монтажной плате, со стационарным или съемным аппаратом на цоколе	15
	Отсоединяемый функциональный блок на планке	15
	Отсоединяемый функциональный блок с разъединителем-предохранителем	15
	Сводная таблица функциональных блоков	16
Устанавливаемая аппаратура	16	
Сводная таблица типов установки и управления	16	
Выбор оборудования		17
Таблицы модулей	Таблицы модулей	17
Размеры		18
Крепление к полу	Крепление к полу	18
Ввод кабелей	Ввод кабелей снизу	19
	Ввод кабелей сверху в отсеки без сборных шин	19
	Ввод кабелей сверху в ячейки и отсеки со сборными шинами	19
Габариты	Присоединение сверху	20
	Переднее присоединение	20
	Заднее присоединение	21
Дополнительная техническая информация		22
Эксплуатационный показатель		22
Для заметок		23

Низковольтные щиты Okken изготавливаются УП «МЭТЗ им. В.И. Козлова» по лицензии компании Schneider Electric Industries.

Области применения



Okken представляет собой модульный низковольтный щит, предназначенный для распределения электроэнергии и управления электродвигателями на крупных объектах промышленности, сферы обслуживания и инфраструктуры. Его характеристики обеспечивают высокий уровень безопасности, превосходную адаптируемость к потребностям конкретного вида применения, большую гибкость.

Эргономическая конструкция данного щита облегчает его установку на объекте, эксплуатацию и техническое обслуживание. Запатентованные новаторские решения обеспечивают соблюдение строгих требований по продолжительности и бесперебойности работы: возможность модификации и изменение конфигурации под напряжением.*

Унифицированная система несущих конструкций и сборных шин позволяет создавать щиты как с задним, так и с передним присоединением, обеспечивая при этом оптимальный уровень доступа.

Различные типы отходящих линий, выбираемые в зависимости от эксплуатационного показателя (IS), требуемого для того или иного вида применения, могут комбинироваться в одной и той же колонне или в одном щите. Кроме того, можно комбинировать распределительные отходящие линии и отходящие линии управления электродвигателем.

Щит Okken предназначен для эксплуатации в различных странах мира и отвечает большинству национальных электротехнических стандартов.

Кроме своего непосредственного назначения как низковольтное комплектное устройство для приема и распределения электроэнергии на базе НКУ «Okken» выпускаются комплектные трансформаторные подстанции для промышленных предприятий серии КТПСП, для объектов по добыче, транспортированию и переработке природного газа серии 2КТПЦ, разрабатываются комплектные трансформаторные подстанции собственных нужд КТПСН для атомных и тепловых электростанций.

Соответствие стандартам

Okken соответствует международным стандартам на серийное комплектное оборудование (ES), в частности:

- стандарту **МЭК 60439-1**, относящемуся к производству низковольтного комплектного оборудования;
- стандарту **МЭК 60529**, определяющему степень защиты оболочки, а также соответствующим национальным стандартам. Заявленные рабочие характеристики проверялись посредством типовых испытаний оборудования в натуральную величину.

* Работы на оборудовании под напряжением должны выполняться квалифицированным персоналом.

Характеристики

Общие характеристики	
Виды применения	распределение электроэнергии управление электродвигателем
IS (эксплуатационный показатель)	211 - 333
Стандарты	МЭК 60439-1 МЭК 529-89 ГОСТ Р 51321.1-2000 МЭК 60529 ГОСТ 14254-96
Стойкость к климатическим воздействиям	стойкость к влажному теплу согласно МЭК 60068-2-30 стойкость к сухому теплу согласно МЭК 60068-2-2 стойкость к низким температурам согласно МЭК 60068-2-1 стойкость к соленому туману МЭК 60068-2-11
Установка	внутренняя
Окружающая среда (ЭМС)	тип 2

Механические характеристики	
Ввод кабелей	сверху/снизу
Доступ	спереди/сзади
Степень защиты IP	31; 42; 54 : проконсультируйтесь в УП «МЭТЗ им. В.И. Козлова»
Степень защиты от механических ударов IK	10
Виды разделения ограждениями и перегородками	2b; 3b; 4a; 4b
Наличие выкатных элементов	FFF; WFD; WFW; WWW
Размеры	
Высота, мм	2200; 2350
Ширина, мм	650; 900; 1000; 1100; 1150; 1300
Глубина, мм	600; 1000; 1200; 1400
Средний вес, кг	650
Покрытие	полимеризованная эпоксидно-полиэфирная порошковая эмаль (SP03); > 50 мкм
Цвет каркаса	RAL 7016
Цвет оболочки	RAL 1000

Электрические характеристики	
Номинальное напряжение изоляции (U _i), В	1000
Номинальное рабочее напряжение (U _e), В	690
Номинальная частота (f), Гц	50/60
Номинальное импульсное напряжение (U _{imp}), кВ	12
Номинальное напряжение вспомогательных цепей, В	230
Категория перенапряжения	M
Степень загрязнения	3
Номинальный ток (I _n), А	6300
Ном. ток горизонтальных сборных шин, А	6300
Ном. ток вертикальных сборных шин, А	4000, 2100 и 1500
Ном. кратковременно выдерживаемый ток горизонтальных сборных шин I _{sw} (действующее значение), кА; 1с	50; 80; 100; 150
Ном. ударный ток горизонтальных сборных шин I _{pk} (пиковое значение), кА	110; 176; 220; 330
Ном. кратковременно выдерживаемый ток вертикальных распределительных шин I _{sw} (действующее значение), кА; 1с	50; 80; 100
Ном. ударный ток вертикальных распределительных шин I _{pk} (пиковое значение), кА	110; 176; 220
Ном. условный ток короткого замыкания (I _{cc}), кА	до 150
Защита людей от внутренней дуги по МЭК 61641 (действующ. значение) кА; с	100; 0,3
Вид системы заземления	TT; IT; TN-S; TN-C; TN-C-S
Предельные значения для силовых вводов и отходящих линий, А	6300
Предельные значения для отходящих линий управления электродвигателем 400 В; кВт	250

Адаптируемость



- Выбранное оборудование должно обеспечивать соблюдение многочисленных ограничений, касающихся эксплуатации, технического обслуживания, проведения модификации и размещения электроустановок, а также финансирования. Все эти ограничения нередко вступают в противоречие друг с другом. Щит Okken предлагает широкий диапазон решений в плане размеров, типов присоединения, способов установки, эксплуатационных показателей, возможных комбинаций, проведения модификации, устранения необходимости в резервном оборудовании, в том числе для стационарных отходящих линий. Это обеспечивает наиболее полное удовлетворение потребностей заказчика и требований проекта.
- Взаимозаменяемость функциональных блоков и размещение их электропроводки вне щита облегчают осуществление изменений в ходе реализации проекта.
- Возможность модернизации электроустановки без строгих ограничений по времени и без расходов на резервное оборудование позволяет максимально сократить затраты, не ухудшая при этом работоспособности электроустановки.

Удобство монтажа



- Одним из ключевых моментов успешной реализации проекта являются установка и подключение оборудования на объекте. При этом разрешенное время отключения обычно мало, ошибки и неточности недопустимы, а условия выполнения работ далеки от комфортных.
- Щит Okken предлагает новые решения, позволяющие сделать данный этап более простым и безопасным:
 - встроенный цоколь позволяет выполнять подъемно-транспортные операции при помощи автопогрузчика;
 - лонжероны и траверсы в местах доступа, отсеки кабельной сборки являются съемными (запатентованная система), что позволяет производить концевые заделки кабелей вне щита;
 - широкий выбор отсеков кабельной сборки для присоединения спереди или сзади;
 - подвижные шинные накладки заводской сборки, легко доступные благодаря съемным траверсам;
 - унифицированные устройства для присоединения комплектного шинпровода включают в себя фазоинверторы и приспособления для выборки зазора.

Простота обслуживания



- Удобство, быстрота и безопасность технического обслуживания, а также проведения модернизации электроустановки повышаются благодаря использованию системы Polyfast (запатентованная система). Извлечение подвижных элементов, замена или добавление стационарных элементов и даже полная реконфигурация колонны могут быть произведены **без отключения питания***. **Эти преимущества, еще недавно свойственные только системам с выкатным блоком, теперь относятся и к съемным, и к отсоединяемым блокам.**

- Так как присоединение сборных шин выполнено с помощью зажимов, такие же возможности имеются у стационарных и съемных блоков, установленных на плате. В этом случае отключать питание колонны необходимо, но только во время монтажа платы.

- Применение системы присоединения с помощью двойных зажимов облегчает техобслуживание щита в одной из критических точек — на распределительных сборных шинах. Благодаря зажимам шины подвергаются меньшим механическим нагрузкам. Зажимы легко осматривать и заменять.

- Okken – щит, предназначенный для крупных объектов. Такие щиты особенно необходимы для эксплуатации в неблагоприятных условиях, когда требуется осуществлять обслуживание и модернизацию в ограниченные сроки. Учитывая строгие требования к бесперебойности работы, такие операции часто приходится выполнять в авральном режиме.

Безопасность



- Определяющим критерием при разработке Okken явилась безопасность персонала и электроустановки.
- Кроме широкого выбора форм защитного ограждения, щит Okken имеет следующие особенности:

- изоляция красного цвета для зажимов, установленных на сборных шинах;

- защитная решетка IP XXB красного цвета для сборных шин;

- самокомпенсирующиеся двойные зажимы для присоединения функциональных блоков к сборным шинам;

- устройство обеспечения безопасности размыкания на съемных и отсоединяемых функциональных блоках (> 80 А);

- блокировка движения выкатных блоков при включенном коммутационном аппарате (для выкатных блоков, оснащенных автоматическими выключателями Comrast или разъединителями-предохранителями);

- механический указатель и индикатор положения выкатных блоков на передней панели;

- эргономичные рукоятки с захватами для съемных и отсоединяемых функциональных блоков;

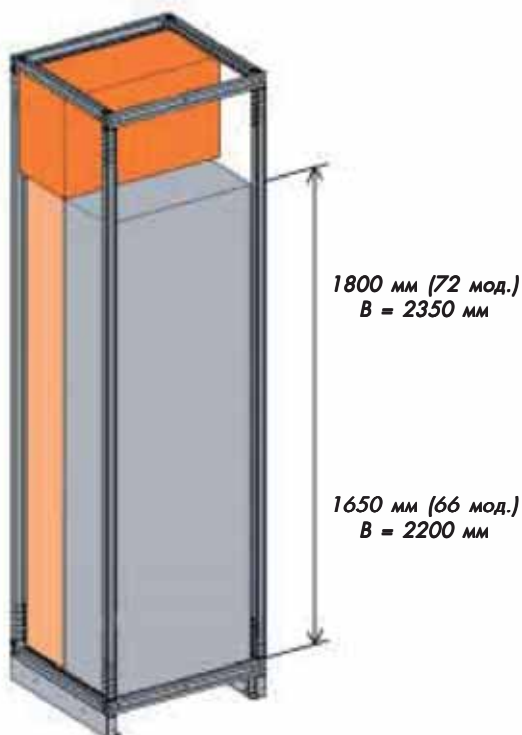
- интуитивное функционирование органов управления и сигнализации выкатных блоков;

- конструкция, позволяющая осуществлять подъем стропами и устанавливать каждую колонну при помощи специальных механизмов;

- унифицированные и протестированные устройства для присоединения комплектных шинопроводов.

* Работы на оборудовании под напряжением должны выполняться квалифицированным персоналом.

Распределение зон в колонне



Колонна позволяет разместить силовую коммутационную аппаратуру и шины, и она разделена на 4 полностью огороженных отсека. Вспомогательные устройства и присоединения находятся в специальных отсеках, которые расположены в задней или боковой части ячейки. Такая конструкция позволяет защитить вспомогательные устройства от нежелательных воздействий (нагрев, электромагнитное излучение) силовых цепей. Минимальная форма секционирования щита Okken (разделения вида) – 2b. Степень защиты IP2X обеспечивается при открытых дверцах отсеков коммутационной аппаратуры и при нахождении функциональных блоков в положении “Испытание”, “Выкачено” или “Извлечено”.

- **Главные сборные шины: единый размер**

Главные сборные шины располагаются в верхней части щита, в отсеке, высота которого одинакова для любой конфигурации присоединения и ввода, а глубина составляет 600 мм при токе до 4000 А.

- **Коммутационная аппаратура**

Отсек коммутационной аппаратуры состоит из модулей высотой по 25 мм. Его объем достаточен для обеспечения нормальной работы с учетом периметра безопасности, присоединений и защиты от прямых прикосновений.

- **Распределительные сборные шины: расположение позади силовых коммутационных аппаратов**

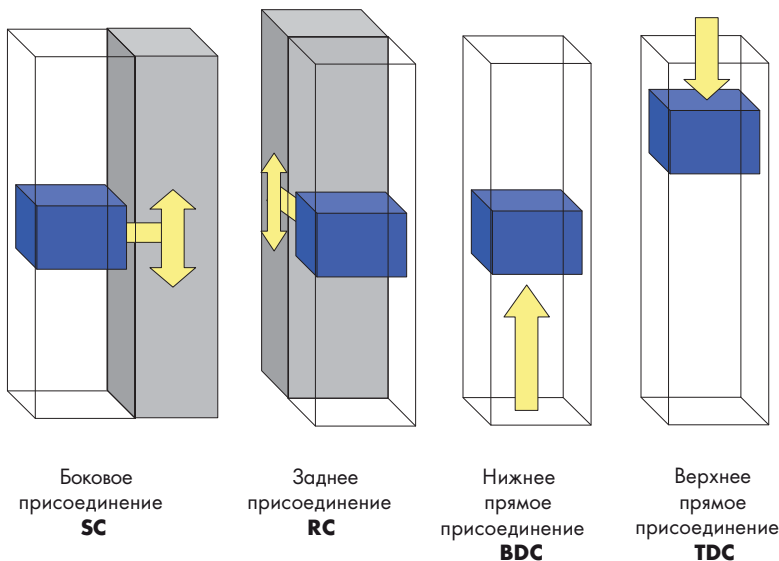
Вертикальные сборные шины расположены вне отсека, предназначенного для коммутационной аппаратуры и ее присоединений.

- **Цоколь: облегчает подъемно-транспортные операции с колоннами и служит для вентиляции щита**

Цоколь предназначен для крепления щита к полу, а также имеет проемы, позволяющие выполнять подъемно-транспортные операции при помощи автопогрузчика.

Защитные решетки не мешают поступлению свежего воздуха в колонну. Нормальная рабочая температура поддерживается благодаря естественной конвекции.

Типы присоединения



- Присоединение может выполняться традиционным способом: спереди или сзади, сверху и/или снизу. Расположение сборных шин позволяет выполнять ввод кабелей сверху, в том числе с передним присоединением, не ухудшая при этом характеристики рассеивания тепла и доступность шинных накладок. При переднем присоединении отсек кабельной сборки располагается справа от ячейки с коммутационной аппаратурой.
 - Кроме того, имеется возможность прямого присоединения сверху или снизу к силовому аппарату в ячейке глубиной 600 мм. Это бывает необходимо при сокращении площади пола, занимаемой щитом.
 - Присоединение к силовым выключателям может быть осуществлено посредством кабелей или комплектного шинопровода.
- В случае применения комплектных шинопроводов комплекс "трансформатор–шинопровод–щит" тестируется (серийное комплектное оборудование). Этот комплекс поставляется с унифицированными устройствами для присоединения, фазоинвертором и компенсатором для выборки зазоров.
- Силовые кабели крепятся скобами к кабельным ступенчатым держателям и к рейкам.
 - Кабели вторичных цепей закрепляются в кабельном коробе.

Каркас

Каркас ячейки Okken состоит из вертикальных рам и горизонтальных лонжеронов, которые опираются на цоколь и образуют жесткую, недеформируемую и ударопрочную систему. Лонжероны и траверсы можно демонтировать извне, **сохраняя при этом жесткость всей системы**, что позволяет выполнять концевые заделки кабелей снаружи щита и облегчает осуществление электрических присоединений при помощи шинных накладок (запатентованная система). Посредством различных комбинаций по ширине и глубине можно создавать ячейки коммутационной аппаратуры и отсеки вспомогательных устройств или кабельной сборки.

Ячейки коммутационной аппаратуры до 4000 А имеют единые размеры.

Оболочка

На каркас крепится оболочка различных типов, обеспечивающая защиту оборудования:

- **Передняя сторона:**

- сплошная дверца;
- прозрачная дверца;
- дверца с вырезом для аппаратов:
 - Masterpac;
 - Compact;

- передняя панель выкатного блока;
- резервная передняя панель;
- вентиляционная решетка IP31;
- пояс IP 42;

- **Задняя сторона:**

- задние панели с болтовым креплением, если присоединение к щиту выполнено спереди;
- дверцы, если присоединение к щиту сзади;

- **Боковые стороны:**

- сплошные панели с болтовым креплением, из двух наложенных друг на друга частей;

- **Верхняя сторона:**

- крыша;

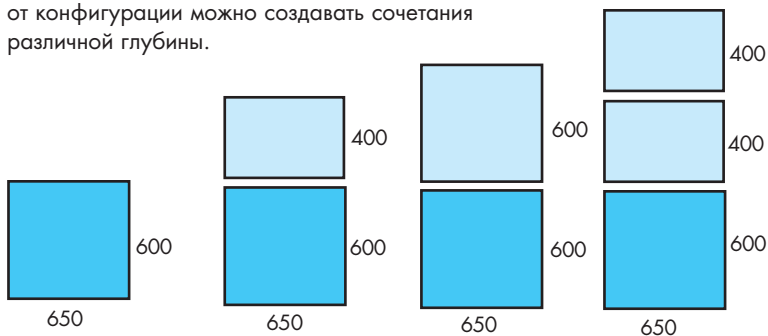
- **Нижняя сторона:**

- панели с кабельными вводами.

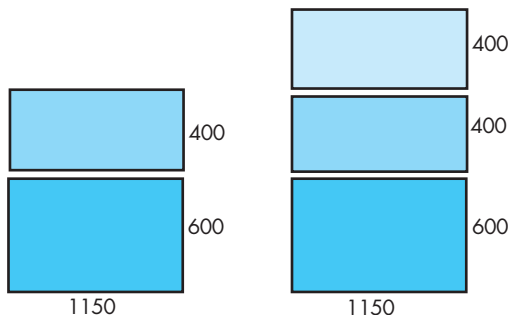
Оболочку каждой колонны дополняют перегородки между колоннами, а также передние и задние перегородки (для отсеков вспомогательного оборудования шириной 250 мм).

Возможные сочетания

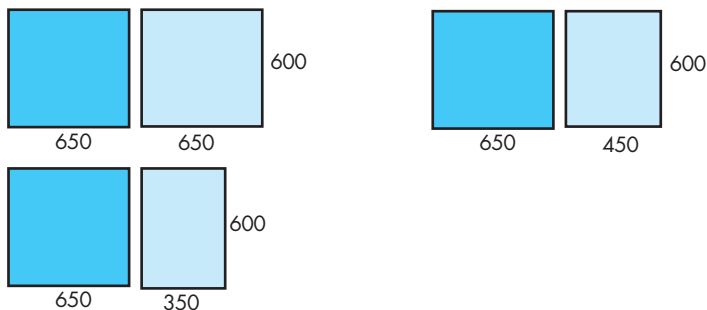
• Стандартный размер базовой ячейки коммутационной аппаратуры 650 x 600 мм подходит для любых аппаратов, вплоть до Masterpact NW40. При заднем присоединении в зависимости от конфигурации можно создавать сочетания различной глубины.



Примечание: для NW40 – NW63, размер базовой ячейки 1150 x 1000 мм.



• При переднем присоединении отсеки размером 350, 450 и 650 мм обеспечивают удобство прокладки кабелей любого сечения.

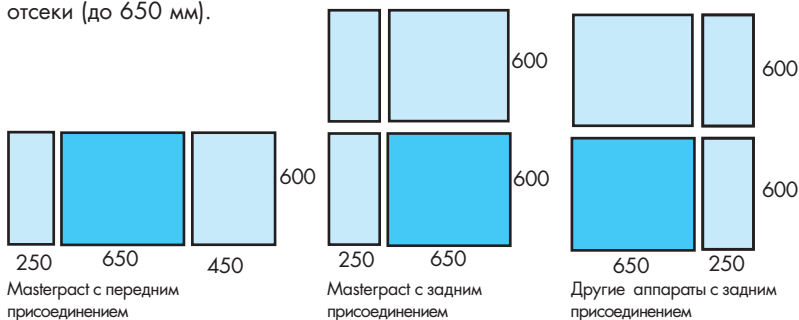


• Отсек шириной 250 мм служит для размещения вспомогательных устройств. Он устанавливается:

- слева от ячейки коммутационной аппаратуры с автоматическим выключателем Masterpact с передним или задним присоединением;
- справа от ячейки коммутационной аппаратуры при других конфигурациях с задним присоединением.

При переднем присоединении аппаратуры (кроме выключателей Masterpact) вспомогательные устройства размещаются в отсеке кабельной сборки.

В зависимости от аппаратуры могут применяться более широкие отсеки (до 650 мм).



Masterpact с передним присоединением

Masterpact с задним присоединением

Другие аппараты с задним присоединением

Главные сборные шины

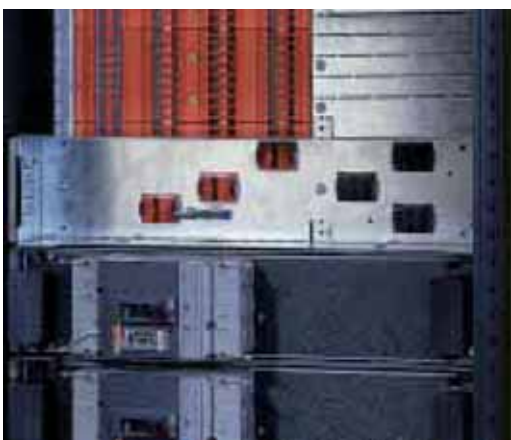


Главные сборные шины устанавливаются горизонтально в огороженном отсеке в верхней части щита и состоят из медных пластин единого сечения (40 x 10), количество которых зависит от номинального тока, температуры окружающей среды и степени защиты оболочки. Присоединение к распределительным сборным шинам и соединения посредством шинных накладок выполняются без сверления отверстий, что облегчает проведение модернизации электроустановки. Оригинальное квадратное расположение шин имеет 3 преимущества:

- оптимальное расположение для ограничения электромагнитного излучения;
- расположение, освобождающее площадь, необходимую для ввода кабелей сверху при переднем присоединении, обеспечивающее при этом хороший теплообмен сборных шин;
- расположение, повышающее электродинамическую устойчивость сборных шин.

Примечание: при токах свыше 4000 А сборные шины двойной толщины требуют минимальную глубину 1000 мм.

Распределительные сборные шины



Распределительные сборные шины расположены в огороженном отсеке позади зоны коммутационной аппаратуры и состоят из шин толщиной 10 мм, сечение и количество которых зависят от тока, протекающего в ячейке. Присоединение функциональных блоков на токи до 630 А выполняется без сверления отверстий, при помощи зажимных соединений. Доступ к сборным шинам защищен спереди изолирующими решетками IP2X. Соединения силовых выключателей – болтовые. Места размещения аппаратов Masterpact NW унифицированы, а в шинах заранее пробиты отверстия, что позволяет осуществлять переоснащение на объекте.

Защитный проводник

Защитный проводник шин обеспечивает эквипотенциальность корпусов. В каждой колонне он состоит из горизонтального провода, соединяющего между собой корпуса колонн, и вертикального проводника, к которому подключены защитные проводники силовых цепей, а также заземляющие проводники, если это необходимо.

- Сечение:
 - 40 x 5 для $I_{cw} \leq 50$ кА;
 - 40 x 10 для 50 кА < $I_{cw} \leq 100$ кА;
 - 80 x 10 для $I_{cw} > 100$ кА.

Шинопроводы вспомогательных цепей



Шинопроводы вспомогательных цепей обеспечивают распределение питания вспомогательных устройств, опорного напряжения контрольных цепей, а также некоторых цепей передачи данных. Они расположены в отсеке кабельной сборки по всей полезной высоте колонны.

Общие положения



Серия функциональных блоков Okken – это оптимальное решение в плане способа установки, наличия выкатных элементов, формы или эксплуатационного показателя.

Размеры блоков зависят от типа коммутационной аппаратуры.

Высота выражается в количестве модулей по 25 мм.

Функциональные блоки обычно занимают всю полезную ширину ячейки. Для выкатных блоков мощностью ≤ 37 кВт имеются блоки в половину ширины, что позволяет увеличить вместимость щита.

Аппаратура на токи до 630 А устанавливается на платы или на соединительные устройства, образуя независимые взаимозаменяемые функциональные блоки.

Такие функциональные блоки могут подготавливаться вне щита, их монтаж в щит можно проводить как на заводе, так и на объекте.

Зажимы



Все функциональные блоки на токи до 630 А присоединяются к распределительным сборным шинам при помощи соединений с двойным зажимом, которые обеспечивают взаимозаменяемость и возможность быстрой модификации и при этом позволяют избежать износа сборных шин в процессе операций вкатывания-выкатывания. Эти зажимы обладают самокомпенсацией без предельной величины: усилие зажима увеличивается при токе короткого замыкания.

Поэтому при любом токе короткого замыкания нет опасности отталкивания выкатного элемента или функционального блока. Для блоков отходящих линий, установленных на плате, монтаж и демонтаж которых производится не под напряжением, зажимы смонтированы на плате.

У других функциональных блоков доступ к зажимам обеспечивается при извлечении функционального блока. Они могут сниматься и ставиться на место под напряжением*, при этом безопасность обеспечивается благодаря защите IP2X сборных шин и самих зажимов. С целью идентификации элементов, находящихся под напряжением, зажимы, соединенные со сборными шинами, имеют изоляцию красного цвета.

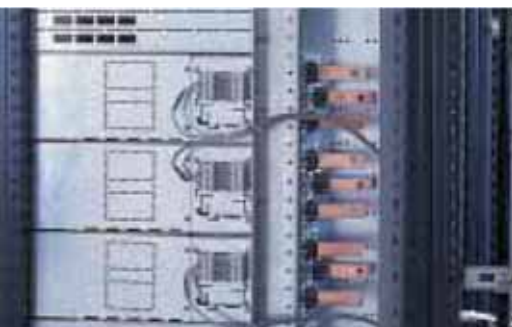
Будучи ключевым элементом обеспечения функций, рабочих характеристик и надежности щита, зажимы проходят индивидуальный производственный контроль.

Polyfast



Соединительные устройства Polyfast (запатентованная система) изготовлены из изолирующего материала методом литья и предназначены для выключателей Compact NS100 – NS630 и GV7. Эти устройства входят в состав отсоединяемых и съемных блоков, выкатных элементов, обеспечивая **надежную** связку коммутационного аппарата **с функционально адаптированной и протестированной установочной системой**. Встроенная изолированная силовая соединительная арматура обеспечивает эффективную защиту от опасности возникновения внутренней дуги. При любых конфигурациях вкатывание или выкатывание под нагрузкой исключено благодаря предохранительному устройству, отключающему коммутационный аппарат. Вторичные цепи проложены в специальной зоне с повышенным уровнем безопасности и присоединены к разъемам со скользящими контактами, смонтированными на соединительном устройстве. Благодаря этому облегчается считывание данных щита, упрощается техническое обслуживание, уменьшаются взаимные помехи между силовыми и вторичными цепями. Система Polyfast обеспечивает также оперативность выполнения работ, взаимозаменяемость, удобство подключения под напряжением* и гибкость.

Клеммные блоки вспомогательных цепей для выдвижных, съемных, отсоединяемых ФБ



Клеммные блоки имеют по 6 скользящих контактов, к которым присоединяются вторичные цепи, и служат для выполнения функции "Испытание" выкатных блоков: силовые цепи разомкнуты, вторичные — замкнуты.

При снятии функционального блока подвижная часть клеммного блока механически защищена. Неподвижная часть устанавливается на правом торце неподвижной части функционального блока, при переднем присоединении к ней подключаются "потребительские" кабели. Соединять проводами неподвижную часть и выходной клеммник необходимо только при заднем присоединении.

• **Вместимость оборудования:**

- выкатные блоки по 6 и более модулей: 4 клеммных блока (24 контакта);
- выкатные блоки по 3 модуля: 2 клеммных блока (12 контактов);
- съемные блоки с Polyfast: 2 клеммных блока (12 контактов);
- отсоединяемые блоки с Polyfast: 2 клеммных блока (12 контактов).

* Работы на оборудовании под напряжением должны выполняться квалифицированным персоналом.

Выкатной функциональный блок на шасси



Это техническое решение облегчает обслуживание коммутационных аппаратов большой мощности (Masterpact и Compac NS630b – NS1600). Аппараты устанавливаются на шасси, которое обеспечивает положения “Вклено/Испытание/Выклено/Извлечено”, при этом при переходе из одного положения в другое необходимо выполнять механическое квитиование на передней панели. Во всех положениях поддерживается степень защиты IP2X. Для всех вводных аппаратов рекомендуется форма разделения 4b (минимальное требование конструкции – форма 3b).

Съемный функциональный блок с устройством Polyfast



Для распределительной системы это решение обеспечивает максимальный уровень гибкости и безопасности:

- удобство расширения и переконфигурации;
- простота перехода на другой номинальный ток;
- предупреждение распространения дуги внутри функционального блока;
- безопасность съема;
- идентификация опасных зон;
- прокладка проводов силовых и вторичных цепей на снятом блоке;
- удобство захвата.

Функциональный блок состоит из неподвижной части, устанавливаемой и снимаемой под напряжением*, оснащенной втычными контактами со стороны источника и со стороны нагрузки, и из съемного соединительного устройства Polyfast, служащего опорой выключателя стационарного типа. Эргономичные рукоятки облегчают захват подвижной части. Присоединения со стороны нагрузки выполнены на неподвижной части при помощи контактных площадок в боковом или заднем отсеке, а вторичные цепи подключены к выдвигаемым колодкам со скользящими контактами. Органы управления расположены за дверцей.

Отсоединяемый функциональный блок с устройством Polyfast



Решения с применением отсоединяемых блоков предлагают экономичную альтернативу решениям на основе съемных блоков, если квалификация обслуживающего персонала и эксплуатационные требования допускают выполнение работ на соединениях со стороны нагрузки. Okken обеспечивает повышенный уровень безопасности при использовании отсоединяемого блока благодаря предохранительному устройству и применению двойных зажимов для подключения к сборным шинам.

Описание данного блока аналогично описанию съемного блока с Polyfast, за исключением зажимов со стороны нагрузки: кабели со стороны нагрузки присоединяются непосредственно к соответствующим клеммам коммутационного аппарата. Вторичные цепи подключены к выдвигаемым колодкам со скользящими контактами, органы управления расположены за дверцей.

* Работы на оборудовании под напряжением должны выполняться квалифицированным персоналом.

Функциональный блок в выдвижном ящике



Выкатной элемент в виде выдвижного ящика позволяет создать функциональный блок из нескольких механически объединенных аппаратов, который может устанавливаться в положения “Вкачено/Испытание/Выкачено/Извлечено”, допускает выполнение процедур запрета доступа и включает в себя элементы контроля и управления на передней панели.

Эти функции особенно нужны для управления электродвигателем. Если же речь идет о распределении электроэнергии, то основными критериями выбора этого решения являются необходимость индикации или управления на передней панели функционального блока, а также необходимость запрета доступа. Неподвижная часть может устанавливаться и сниматься под напряжением*, на ней имеются втычные контакты со стороны источника и со стороны нагрузки.

Коммутационная аппаратура размещена на подвижной части при помощи соединительного устройства или платы. Подвижная часть перемещается по направляющим, усилие перемещения невелико благодаря использованию подшипников.

Индикатор, соединенный с механическим указателем на передней панели, обеспечивает отображение положений “Вкачено/Испытание/Выкачено”.

Расположение органов управления и блокировочных устройств на передней панели блока эргономично и обеспечивает интуитивность выполнения операций.

Для выполнения регулировок или термографического контроля может потребоваться доступ внутрь блока в рабочем состоянии. Открыть блок можно путем поворота передней панели при помощи инструмента.

Безопасность в работе обеспечивается при помощи механического устройства, которое блокирует выполнение операций при включенном аппарате защиты (для выкатных блоков, оснащенных Compact NS80, NS100 – NS630, GV7, и разъединителями-предохранителями GS1). В положениях “Испытание” и “Выкачено” поддерживается степень защиты IP2X. Запрет доступа возможен во всех положениях посредством блокировки тремя навесными замками (не входят в комплект поставки).

Присоединения со стороны нагрузки выполнены на неподвижной части при помощи контактных площадок. Вторичные цепи подключены к колодкам со скользящими контактами, выполненными заодно с неподвижной и подвижной частями, что значительно сокращает длину электропроводки.

Положение “Испытание”: силовые цепи разомкнуты со стороны источника и со стороны нагрузки, цепи управления остаются замкнутыми для проверки работы вторичных цепей и автоматики.

Функциональный блок в выдвижном ящике с устройством Polyfast

Универсальный функциональный блок в выдвижном ящике

Коммутационная аппаратура установлена на соединительном устройстве Polyfast. Такое решение применяется для отходящих линий распределительной системы с выключателем Compact NS100 – NS630. Оно также используется в управлении электродвигателем для отходящих линий типа “line starter” (пускатель для прямого пуска), защита которых обеспечивается выключателем Compact NS100 – NS630 или GV7.

Компоненты функционального блока размещены на платах, адаптированных под коммутационные аппараты. Это решение характеризуется большой гибкостью и применяется во всех остальных случаях (например: отходящая линия управления электродвигателем с GV2 или “line starter” с выключателем NS80). Такой блок может быть широким (на всю ширину колонны) или узким (на половину ширины колонны).

* Работы на оборудовании под напряжением должны выполняться квалифицированным персоналом.

Функциональный блок на плате, со стационарным или втычным аппаратом на цоколе



Данный тип функционального блока сочетает в себе экономичность неподвижного блока с гибкостью, обеспеченной втычными соединениями со сборными распределительными шинами. Коммутационные аппараты стационарного типа или втычные на цоколе установлены на опорном узле с зажимами, что позволяет добавить отходящую линию за короткое время отключения. Вся сборка и электромонтаж этого узла, включая возможные трансформаторы тока, выполнены на столе. Механическое предохранительное устройство препятствует случайному выдвигению функционального блока; для извлечения последнего необходимо отключить колонну. На одной плате можно установить два аппарата (до 250 А). Кабели со стороны нагрузки присоединяются к контактным площадкам или клеммам в боковом или заднем отсеках. Доступ к органам управления на передней панели прикрывается индивидуальной дверцей. Такое решение, сочетающее полное отделение функциональных блоков друг от друга и индивидуальную дверцу, позволяет создавать полностью отгороженные щиты (минимальная форма: 3b).

Выбор съемных аппаратов позволяет извлекать их для обслуживания или изменения номинального тока без отключения питания.

Отсоединяемый функциональный блок на планке



Решение с использованием отсоединяемой планки применяется в небольших распределительных системах и отходящих линиях управления электродвигателем прямого пуска с небольшим номинальным током.

При переднем присоединении это решение оптимизирует стоимость и экономит пространство, ставя при этом на первое место взаимозаменяемость и гибкость реконфигурации под напряжением*. При таком решении для извлечения необходимо разъединить присоединения со стороны нагрузки. Планка состоит из неподвижной части, устанавливаемой и снимаемой под напряжением*, оснащенной втычными контактами со стороны источника (двойные зажимы), и подвижной части, служащей опорой для коммутационных аппаратов стационарного типа. Кабели со стороны нагрузки присоединяются к клеммам аппарата, вторичные цепи подключаются к разъемам. Органы управления расположены за дверцей.

Отсоединяемый функциональный блок с разъединителем-предохранителем



Защита отходящих линий питания распределительной системы при помощи горизонтального разъединителя-предохранителя от 160 А (размер 00) до 630 А (размер 3) при переднем присоединении соответствует некоторым национальным стандартам. Okken допускает включение в свой состав таких блоков при соблюдении требований изготовителя разъединителей-предохранителей по обеспечению необходимого уровня рассеивания тепла. Можно использовать все аксессуары, которыми оснащены эти аппараты. Присоединения со стороны нагрузки выполняются через контактные площадки, встроенные в аппарат. Доступ к предохранителям имеет взаимоблокировку с выключателем нагрузки.

* Работы на оборудовании под напряжением должны выполняться квалифицированным персоналом.

Сводная таблица функциональных блоков

Способ установки	Тип применения	Соединения по МЭК 60439-4	IS	Формы по МЭК 60439-1	
Выкатной на шасси	DF	WWW	332	3b – 4b	
Стационарный на плате	DF	FFF	211	3b – 4b	
Съемный на цоколе, на плате	DF	WWW	232	3b – 4b	
Отсоединяемый с разъединителем–предохранителем	DF	WFD	223	3b – 4b	
Отсоединяемый на планке	DF	MCF	WFD	2b	
Отсоединяемый с Polyfast	DF	WFW	223	4a	
Съемный с Polyfast	DF	WWW	233	3b – 4b	
Выкатной в выдвижном ящике с Polyfast	DF	MCF	WWW	333	3b – 4b
Выкатной в выдвижном ящике, многоцелевой	MCF	WWW	333	3b – 4b	
Выкатной в выдвижном ящике, на 1/2 ширины	DF	MCF	WWW	333	3b – 4b

DF : отходящая линия питания распределительной системы.

MCF : отходящая линия управления электродвигателем с 1, 2 или 3 аппаратами для 1 пускателя. Координация типа 2, МЭК 60947–4.

Устанавливаемая аппаратура

- Автоматические выключатели большой мощности Masterpact NT и NW, выкатные на шасси; ручное или электрическое управление с передней панели щита.
- Автоматические выключатели в литом корпусе Compact NS, стационарные или съемные; управление при помощи рычага, поворотной рукоятки, мотора–редуктора с передней панели щита.
- Контактторы и отключающие контакторы.
- Выключатели нагрузки–предохранители.
- Отсоединяемые выключатели нагрузки–предохранители.
- Измерительные приборы и счетчики.
- Трансформаторы НН/НН.
- Аппаратура релейной защиты.
- Автоматика.

Сводная таблица типов установки и управления

Способ установки	Masterpact NW/NT Compact NS1600	Compact NS400/630 NS100/250	GV7 NS400/630 NS100/250 + контактор	GV2/Tesys U NS80 + контактор	Разъединитель–предохранитель	Multi 9
Выкатной на шасси	M/E с перед. панели					
Стационарный на плате	M/R/E с перед. панели					
Съемный на цоколе, на плате	M/R с перед. панели					
Отсоединяемый с разъединителем–предохранителем	M/E прямое управ.					
Отсоединяемый на планке	M за перед. панелью M за перед. панелью					
Отсоединяемый с Polyfast	M/R/E за перед. панелью					
Съемный с Polyfast	M/R/E за перед. панелью					
Выдвижной ящик с Polyfast	R с перед. панели E за перед. панелью R с перед. панели					
Универсальный ФБ в выдвижном ящике	R с перед. панели R с перед. панели					

M : рычаг управления или энергонакапливающий привод.

R : поворотная рукоятка, стандартная или удлиненная (выдвижное исп.).

E : мотор–редуктор.

Вводы и отход. линии питания и распред. системы	Тип присоединения	Способ установки функционального блока					
		Выкатной на шасси	Съемный и отсоединяемый с Polyfast	В выдвижном ящике	Стационарн. и съемный на плате	Отсоединяемый на планке	Отсоединяемый с разъединителем-предохран.
NW40b-NW63	BDC-RC H2350	72 модуля					
NW40b-NW63	BDC-RC H2200	66 модулей					
NW08-40/NT16/NS1600	RC-SC-TDC	19 модулей					
NW08-40/NT16/NS1600	BDC H2350	38 модулей					
NW08-40/NT16/NS1600	BDC H2200	32 модуля					
NT16/NS1600							
комбин. с ФБ <=630A	RC	18 модулей					
NT16/NS1600							
комбин. с ФБ <=630A	SC-TDC-BDC	30 модулей					
NS250 3P	все		5 – 6 модулей	6 модулей	6 модулей		
NS 250 3P VIGI	все				6 модулей		
2 NS 250 3P без VIGI	все				6 модулей		
NS 250 4P	все		7 модулей	8 модулей	8 модулей		
NS 250 4P VIGI	все				8 модулей		
2 NS 250 4P без VIGI	все				8 модулей		
NS 630 3P	все		8 модулей	12 модулей	8 модулей		
NS 630 3P VIGI	все				8 модулей		
NS 630 4P	все		9 модулей	12 модулей	10 модулей		
NS 630 4P VIGI	все				10 модулей		
Multi 9	все			6 мод. 1/2 Ш		2 – 4 модуля	
SASIL 00 160 A	SC						2 модуля
SASIL 1 250 A	SC						3 модуля
SASIL 2 400 A	SC						6 модулей
SASIL 3 630 A	SC						6 модулей

TDC : прямое присоединение сверху.

BDC : прямое присоединение снизу.

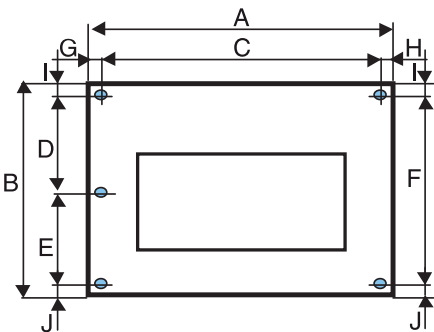
SC : боковое присоединение.

RC : заднее присоединение.

Отходящие линии управления электродвигателем	Мощность (кВт) 400 В	Способ установки функционального блока		Катушка	
		В выдвижном ящике*	Отсоединяемый на планке*	~	=
встроенные GV2P (без тепл. реле)	11	3 модуля 1/2Ш	2 модуля	x	x
встроенные GV2L без конт. сигнал. поврежд.	11	6 модулей 1/2Ш	2 модуля	x	x
встроенные GV2L с конт. сигнал. поврежд.	11	6 модулей 1/2Ш	4 модуля	x	x
Tesys U	15	3 модуля 1/2Ш	2 модуля	x	x
		3 модуля		x	x
		4 модуля с мех. блокир.		x	x
встроенные NS80	7,5	6 модулей 1/2Ш			x
встроенные NS80	22	6 модулей 1/2Ш		x	
встроенные NS80	30		4 модуля	x	x
встроенные NS80	37	6 модулей		x	x
встроенные NS100	37	6 модулей		x	x
встроенные NS160	75	6 модулей		x	x
встроенные NS250	110	12 модулей		x	x
встроенные NS400	160	18 модулей		x	x
встроенные NS630	250	18 модулей		x	x
встроенные GS1	15	6 модулей 1/2Ш			x
встроенные GS1	22	6 модулей 1/2Ш		x	
встроенные GS1	37	6 модулей		x	x
встроенные GS1	110	12 модулей		x	x
встроенные GS1	220	24 модуля		x	x

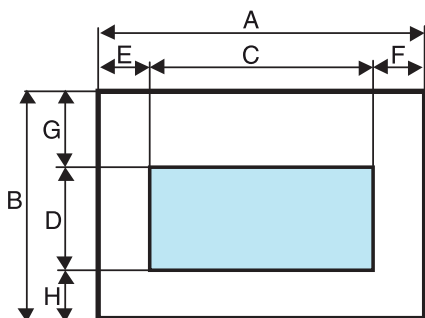
* ПРИМЕЧАНИЕ: количество модулей указано для схемы прямого пуска неререверсивного односкоростного электродвигателя. По вопросам применения других схем управления и пуска электродвигателя (ререверсивное, двухскоростное, звезда-треугольник, схема Даландера) обращайтесь в УП «МЭТЗ им. В.И. Козлова».

Крепление к полу



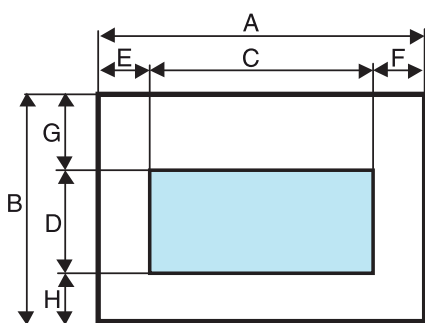
A	B	C	D	E	F	G	H	I	J
650	600	565	262,5	262,5		42,5	42,5	37,5	37,5
650	400	565			325	42,5	42,5	37,5	37,5
450	600	365	262,5	262,5		42,5	42,5	37,5	37,5
450	400	365			325	42,5	42,5	37,5	37,5
350	600	265	262,5	262,5		42,5	42,5	37,5	37,5
350	400	265			325	42,5	42,5	37,5	37,5
250	600	165	262,5	262,5		42,5	42,5	37,5	37,5
250	400	165			325	42,5	42,5	37,5	37,5

Ввод кабелей снизу



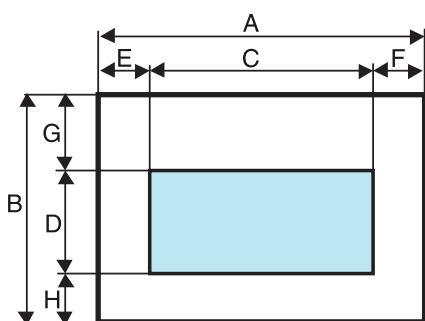
A	B	C	D	E	F	G	H
Колонна типа 115							
650	600	450	170	140	60	355	75
Колонна типа 70							
650	600	530	240	60	60	340	20
Кабельный отсек							
650	600	530	560	60	60	20	20
650	400	530	360	60	60	20	20
450	600	330	560	60	60	20	20
450	400	330	360	60	60	20	20
350	600	230	560	60	60	20	20
350	400	230	360	60	60	20	20
250	600	130	560	60	60	20	20
250	400	130	360	60	60	20	20

Ввод кабелей сверху в отсеки без сборных шин



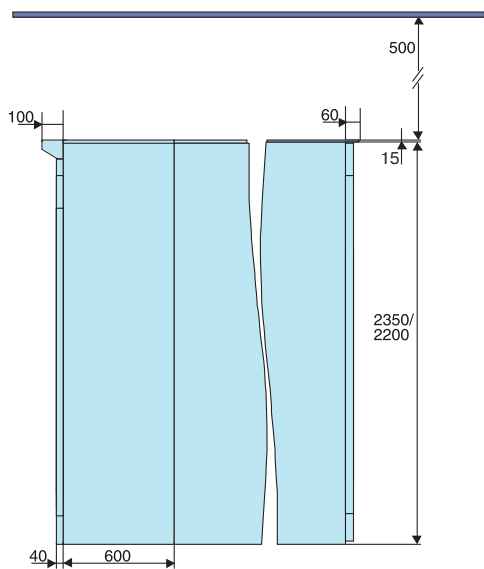
A	B	C	D	E	F	G	H
Кабельный отсек							
650	600	570	560	40	40	20	20
650	400	570	360	40	40	20	20
450	600	370	560	40	40	20	20
450	400	370	360	40	40	20	20
350	600	270	560	40	40	20	20
350	400	270	360	40	40	20	20
250	600	170	560	40	40	20	20
250	400	170	360	40	40	20	20

Ввод кабелей сверху в ячейки и отсеки со сборными шинами



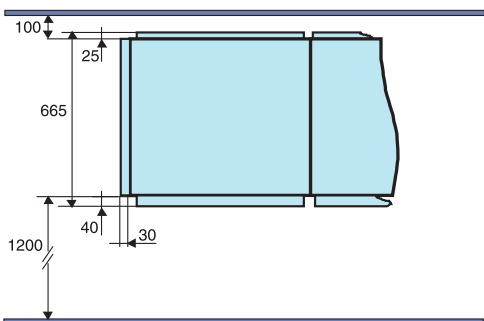
A	B	C	D	E	F	G	H
Колонна типа 115							
650	600	460	210	120	70	335	55
Колонна типа 70							
650	600	290	200	110	250	360	40
Кабельный отсек							
650	600	570	260	40	40	320	20
450	600	370	260	40	40	320	20
350	600	270	260	40	40	320	20
250	600	170	260	40	40	320	20

Присоединение сверху

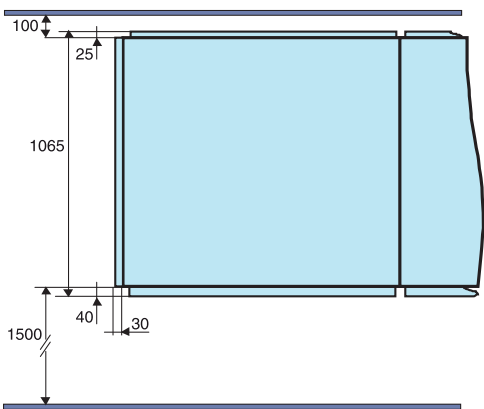


Колонна, вид сбоку: высота под потолком

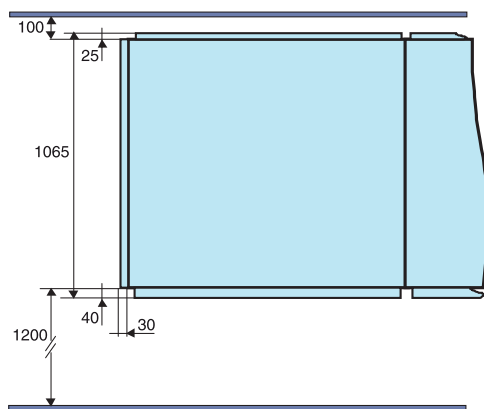
Переднее присоединение



Колонна с передним присоединением до 4000 A:
минимальное пространство спереди и сзади

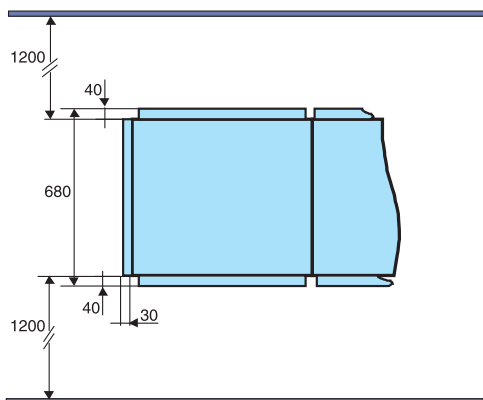


Колонна с передним присоединением NW40b/50/63
4 полюса: минимальное пространство спереди и сзади

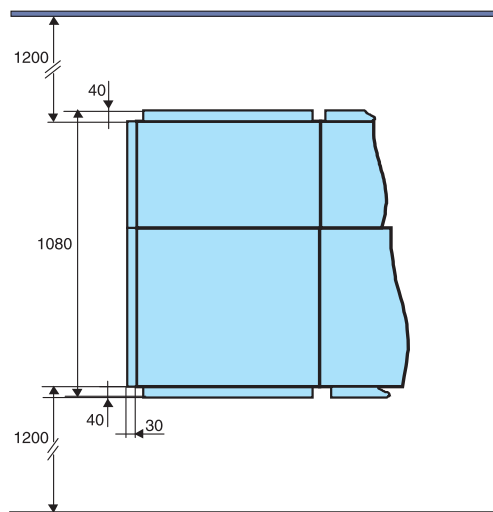


Колонна с передним присоединением NW40b/50/63
3 полюса: минимальное пространство спереди и сзади

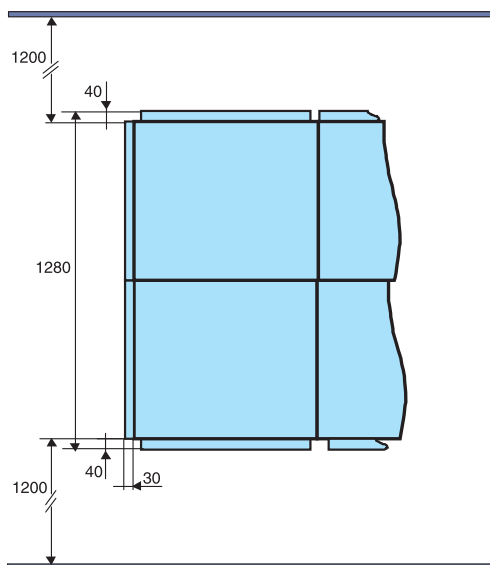
Заднее присоединение



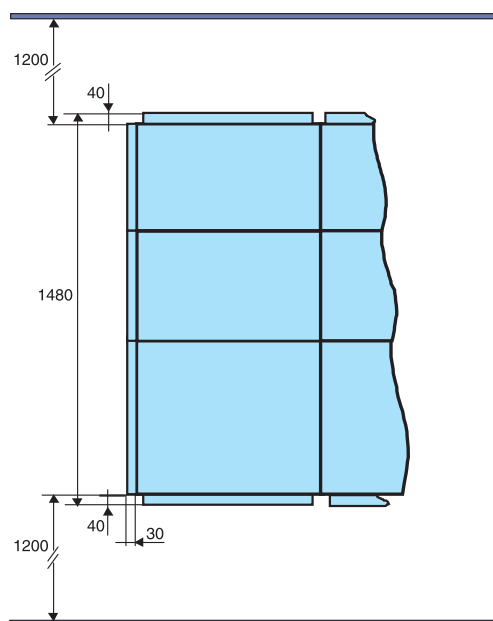
Колонна с задним присоединением глубиной 600 мм:
минимальное пространство спереди и сзади



Колонна с задним присоединением глубиной 1000 мм:
минимальное пространство спереди и сзади



Колонна с задним присоединением глубиной 1200 мм:
минимальное пространство спереди и сзади



Колонна с задним присоединением глубиной 1400 мм:
минимальное пространство спереди и сзади

Эксплуатационный показатель (IS) – это инструмент для определения характеристик низковольтных щитов, используемый французскими производителями электрооборудования. Этот показатель позволяет пользователям выразить свои потребности в виде ответов на требования, предъявляемые объектом. Он не требует знания действующих нормативов. Эксплуатационный показатель состоит из трех цифр: по одной цифре от 1 до 3 на каждый критерий. Минимальный показатель равен 111, максимальный – 333.

Эксплуатация	Техобслуживание	Развитие
<ul style="list-style-type: none"> - Запрет доступа - Блокировки - Регулировки 	<ul style="list-style-type: none"> - Проверки - Очистка - Ремонт 	<ul style="list-style-type: none"> - Расширения - Добавления - Изменения 
Полное отключение щита 1	Полное отключение щита 1	Полное отключение щита 1
Отключение соответствующего ФБ (силовые и вторичные цепи) 2	Отключение соответствующего ФБ + установка на место с выполнением действий на присоединениях 2	Отключение ФБ + наличие резервов 2
Отключение питания силовых цепей соответствующего ФБ (питание вторичных цепей сохраняется) 3	Отключение соответствующего ФБ + установка на место без выполнения действий на присоединениях 3	Отключение ФБ + свободное развитие 3

Для Okken эксплуатационный показатель может определяться на уровне каждого функционального блока.

Благодаря возможности комбинирования функциональных блоков выбор может быть “подогнан” к любому типу применения, что позволяет максимально сократить затраты.



МЭТЗ
им.В.И.Козлова

УП "МЭТЗ им. В.И.Козлова"

ул. Уральская, 4

г.Минск, 220037

Республика Беларусь

Тел./факс: (+37517) 230-15-35, 245-21-21

2246-15-34, 246-15-36

230-42-25, 246-15-74

<http://www.metz.by>

e-mail: omt@metz.by, bz@metz.by