

ТРАНСФОРМАТОРЫ серии ТС, ТСЗ класса напряжения 0,66 кВ

Трехфазные сухие трансформаторы серии ТС (без кожуха) и ТСЗ (с кожухом) класса напряжения 0,66 кВ предназначены для преобразования электроэнергии у потребителей в условиях умеренно-холодного климата в помещениях с искусственно регулируемыми климатическими условиями (от плюс 35 до плюс 1 °С). Окружающая среда невзрывоопасная, не содержащая пыли в концентрациях, снижающих параметры изделий в недопустимых пределах. Трансформаторы не предназначены для работы в условиях тряски, вибрации, ударов, в химически активной среде. Высота установки над уровнем моря не более 1000 м.

Номинальная частота – 50 Гц.

Степень защиты трансформаторов ТС – **IP00**, трансформаторов ТСЗ – **IP21**.

Класс нагревостойкости изоляции – А.

Согласно ГОСТ 11677, предельные отклонения технических параметров трансформаторов составляют: напряжение короткого замыкания $\pm 10\%$; потери короткого замыкания на основном ответвлении $+10\%$; потери холостого хода $+15\%$; полная масса $+10\%$.

Трансформаторы имеют **высокую надежность**, практически **не требуют затрат** на обслуживание.

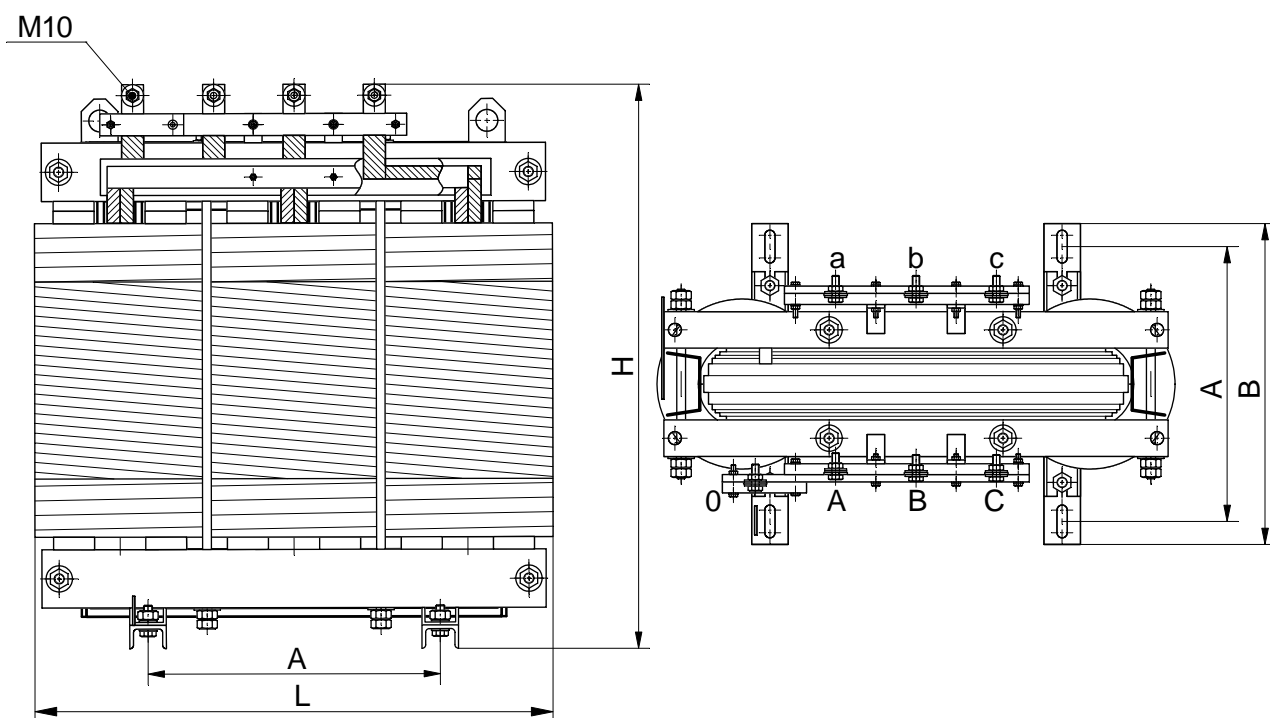
Технические характеристики трансформаторов с высшим напряжением 380 В, низшим напряжением 230 В, схемой и группой соединения Ун/У-0 приведены в таблице.

По заказу потребителей могут быть изготовлены трансформаторы с любыми сочетаниями напряжений до 660 В, а также с другими схемами и группами соединения обмоток.

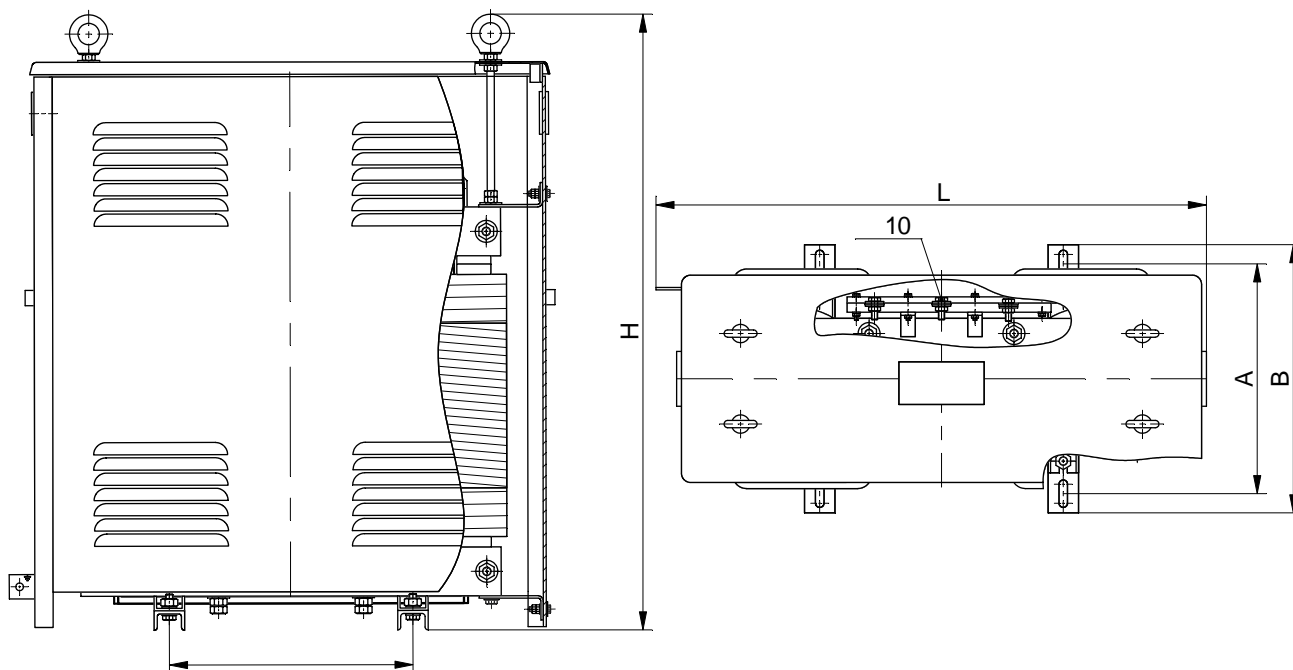
Технические характеристики трансформаторов серии ТС, ТСЗ

Тип трансформатора	Номинальная мощность, кВ·А	Потери, Вт		Напряжение к.з., %	Коррект. уровень звуковой мощности, дБА	Размеры, мм				Масса, кг
		х.х.	к.з.			L	B	H	A	
ТС-16/0,66-УХЛ4	16	115	440	3,8	57	650	440	660	400	145
ТСЗ-16/0,66-УХЛ4						800		860		160
ТС-25/0,66-УХЛ4	25	155	600	3,8	59	680	440	780	400	177
ТСЗ-25/0,66-УХЛ4						810		940		195
ТС-40/0,66-УХЛ4	40	220	880	3,8	61	720	440	810	400	220
ТСЗ-40/0,66-УХЛ4						880		980		240
ТС-63/0,66-УХЛ4	63	290	1280	3,8	63	760	440	900	400	287
ТСЗ-63/0,66-УХЛ4						920		1100		310
ТС-100/0,66-УХЛ4	100	390	1450	3,8	65	870	550	950	500	420
ТСЗ-100/0,66-УХЛ4						980		1120		460

Трансформатор ТС



Трансформатор ТСЗ



ОПРОСНЫЙ ЛИСТ
 для заказа нестандартных трехфазных трансформаторов
 и трансформаторов, выполненных на базе трансформаторов
 типов ТС, ТСМ, ТСМ1, ТСЗМ1, ТСЗ,
разделительные ТСП, ТСЗР

Технические характеристики трансформатора

1	Тип трансформатора	
2	Номинальная частота, Гц	
3	Номинальная мощность, В·А	
4	Электрическая схема трансформатора, группа соединений (при необходимости) и требования по расположению выводов	
5	Номинальное линейное напряжение сети ВН, В	
6	Номинальные линейные напряжения вторичных обмоток НН, или напряжения холостого хода вторичных обмоток НН, В,	
7	Номинальные токи вторичных обмоток, А, или распределение мощностей по обмоткам, В·А (при этом $\sum (P_{НН i}) = P_{тр}$)	
8	Значения токов на отводах, при их наличии в обмотках, А	
9	Вид климатического исполнения или температура окружающей среды, °С, категория размещения	
Дополнительные требования в отличии от указанных в ТУ на соответствующий тип трансформатора		
10	Режим работы (продолжительный или с ПВ, %)	
11	Допустимая температура нагрева, °С	
12	Предельно допустимые отклонения величин вторичных номинальных напряжений или напряжений в режиме холостого хода, В	
13	Ограничение по величине тока холостого хода, А	
14	Ограничение по величине потерь холостого хода, Вт	
Конструктивные особенности		
15	При больших токах предусмотреть возможность применения наконечников вместо клеммных колодок. Указать длину выводов от щеки каркаса до наконечника, мм	
16	Степень защиты	
17	Ограничения по габаритным размерам, мм: –длина; –ширина; –высота	
18	Наличие экранов	
19	Дополнительные требования	